

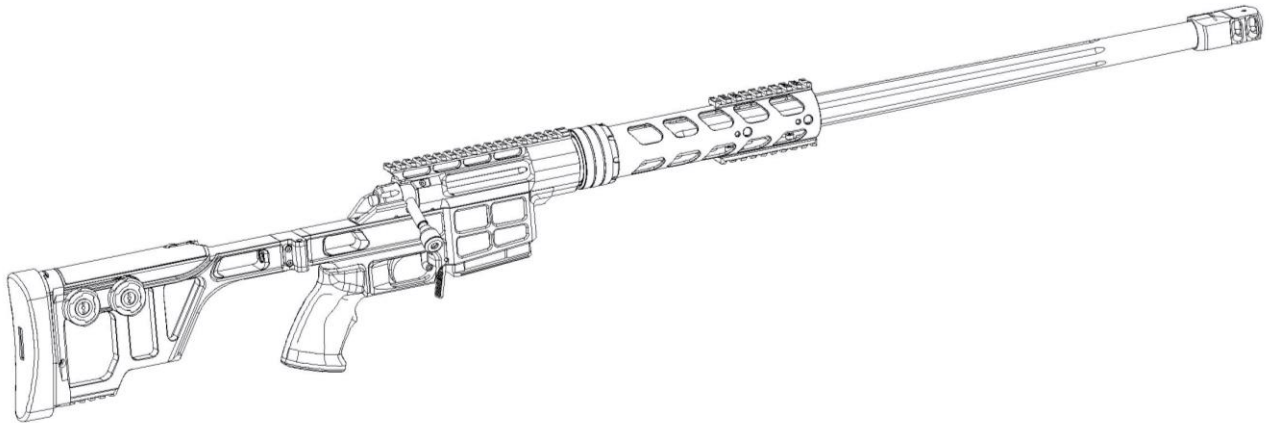
ОГРН 1037703022158 ИНН/КПП 7703371192/401801001, 249100, Калужская область, город Таруса, улица Ленина, дом 61,
тел.: +7(48435)23524, +7(920)6110353, website: lobaevarms.ru e-mail: contact@lobaevarms.ru

РУКОВОДСТВО ПОЛЬЗОВАТЕЛЯ

Карбин охотничий с продольно-скользящим затвором модели DVL-10M2

Калибр .308 WINCHESTER (.308 WIN)

Под патрон .308 WINCHESTER (7,62 x 51 мм)



СОДЕРЖАНИЕ

1. Назначение
2. Комплектность
3. Подготовка к использованию
4. Указания по эксплуатации и меры безопасности
 - 4.1. Спусковой механизм и предохранитель
5. Хранение оружия
6. Обкатка ствола
7. Неполная разборка затвора
8. Замена ствола (если комплектуется дополнительным стволом)
9. Рекомендуемые материалы для обслуживания карабина
10. Гарантийные обязательства

Приступая к эксплуатации оружия, внимательно изучите данное руководство пользователя и устройство оружия!

Эксплуатация ствола должна быть прекращена при достижении настрела 5000 выстрелов.

1. Назначение

Карабин DVL-10M2 предназначен для добычи объектов охоты, отнесенных к таковым в рамках Постановления Правительства РФ №18 от 10.01.09г., а также для практической и спортивной стрельбы.

Данное высокоточное стрелковое оружие с нарезным стволом предназначено для стрельбы патронами с обыкновенными (двухкомпонентными), монокристаллическими пулями, а также пулями специальных конструкций, одобренных предприятием-изготовителем.

DVL-10M2 пригоден для эксплуатации во всех макроклиматических районах при температуре окружающей среды от -50°C до +50°C.

2. Комплектность

Комплектность приведена в таблице №1

№№	Наименование	количество
1	Карабин DVL-10M2	1
2	Чехол для переноски	1
3	Паспорт оружия	1
4	Руководство пользователя	1
5	Инструкция по чистке	1
6	Копия сертификата соответствия	1
7	Копия протокола контрольного отстрела	1

При эксплуатации оружия соблюдайте меры безопасности при обращении с оружием.

3. Подготовка к использованию

3.1. Карабин находится в полностью собранном и готовом к использованию состоянии. Перед началом использования карабина необходимо удалить консервационную смазку со всех его деталей при помощи сухой чистой ветоши.

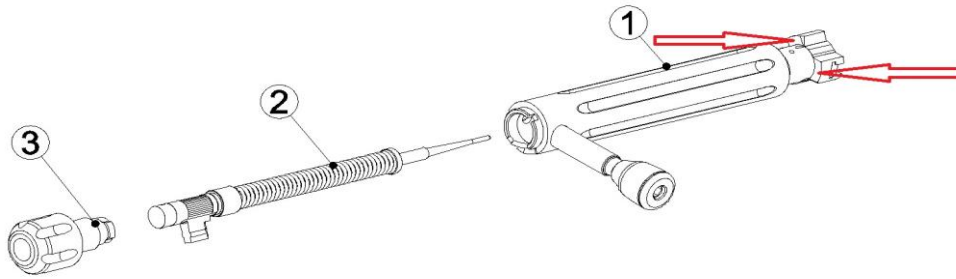
Внимание! В процессе эксплуатации не рекомендуется самостоятельно разбирать карабин за исключением неполной разборки затвора (для чистки) и замены ствола (если комплектуется).

Карабин собран с использованием крепежных элементов повышенной прочности и специальных фиксаторов резьбы, момент затяжки для каждого вида крепежа близок к предельному. Отворачивание таких крепежных элементов подразумевает их последующую замену.

Производитель в праве отказаться от гарантийных обязательств, в случае обнаружения признаков самостоятельной разборки карабина.

3.2. Перед стрельбой нанесите на контактирующую поверхность боевых упоров небольшое количество графитовой или молибденовой смазки, для снижения трения (указано стрелками на рис. 1)

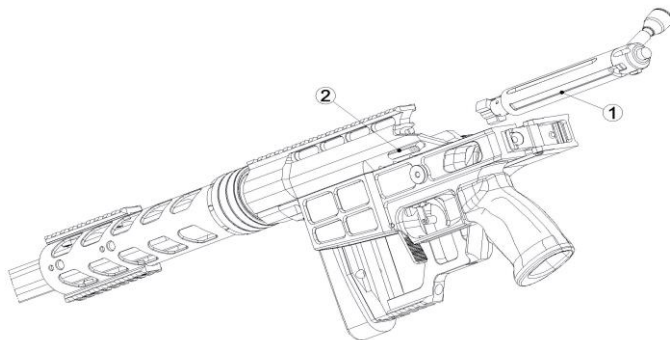
Рис. 1



3.3. Карабин не оснащен механическим прицелом и подразумевает самостоятельную установку пользователем любого выбранного им прицельного приспособления. Однако необходимо учесть, что перед вами образец высокоточного стрелкового оружия, и использование «дешевого» прицела не позволит вам в полной мере раскрыть потенциал оружия.

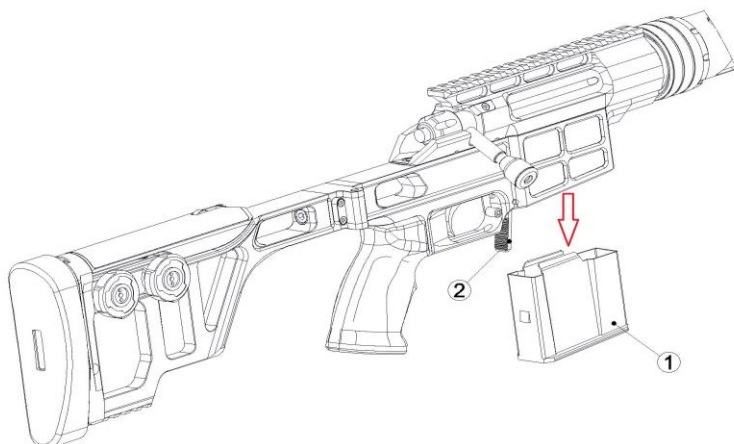
3.4. Наводку оружия при установке прицела следует производить по каналу ствола, предварительно вынув затвор. Для чего необходимо нажать на кнопку останова затвора (2), и удерживая его извлечь затвор (1) из ствольной коробки (показано на рис. 2) При этом предварительное складывание приклада не обязательно.

Рис.2



3.5. Для извлечения магазина следует толкнуть вперед рычаг (2) (рис. 3) и одновременно удерживая его потянуть магазин (1) вниз.

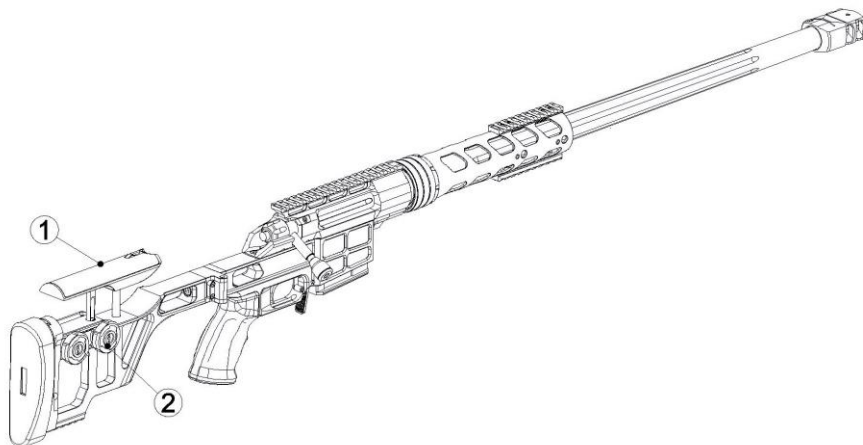
Рис. 3



3.6. Приклад карабина имеет несколько регулировок под индивидуальные антропометрические данные стрелка.

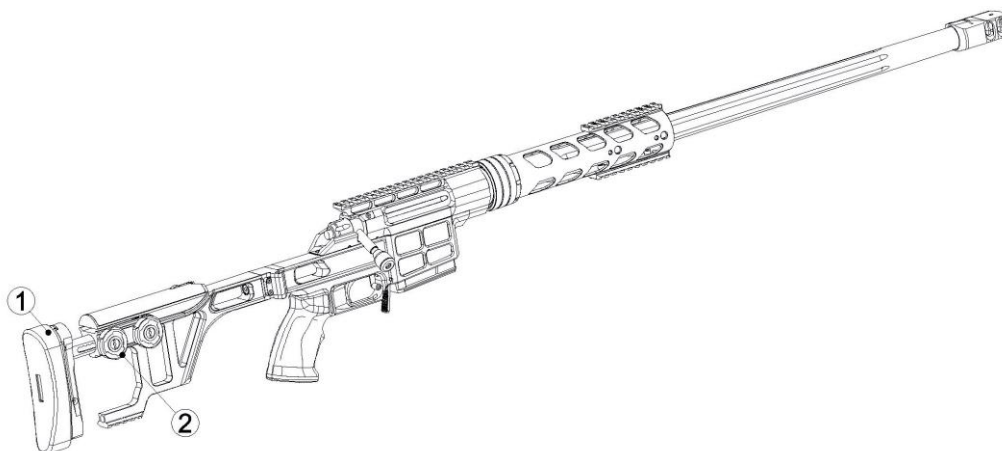
3.6.1. Для регулировки высоты «щеки» отверните обрезиненную гайку 2 (рис. 4) примерно на пол оборота против часовой стрелки, при этом «щека» (1) под действием пружины поднимется вверх. Найдите оптимальную для вас высоту «щеки» после чего затяните гайку (2).

Рис.4



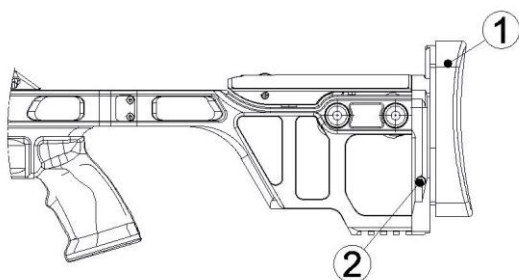
3.6.2. Для регулировки длины затыльника отверните обрезиненную гайку (2) (рис. 5) примерно на 1-1,5 оборота против часовой стрелки, после чего вытяните затыльник (1) на себя на нужную позицию при этом немного поворачивая его против часовой стрелки (каждая из позиций ограничена поворотом затыльника по часовой стрелке), выбрав позицию, затяните гайку (2). При затягивании гайки правильное положение затыльника должно быть строго вертикально.

Рис.5



3.6.3. Для регулировки высоты затыльника отверните болт (2) (рис. 6) при помощи шестигранного ключа 3мм. примерно один оборот против часовой стрелки, найдите оптимальную для вас высоту затыльника (1), после чего затяните болт (2).

Рис.6



3.7. Для удобства транспортировки карабина его приклад выполнен складным. Чтобы сложить приклад убедитесь, что регулируемая щека приклада находится в нижнем положении, затем поднимите рукоятку затвора вверх, после чего нажмите защелку (1) (рис. 7) и сложите приклад до упора вправо. Затем опустите рукоятку затвора вниз до касания со щекой и застегните крюк (1) (рис. 8) фиксации приклада, расположенный в пазу «щеки», в канавку рукоятки затвора.

Рис. 7

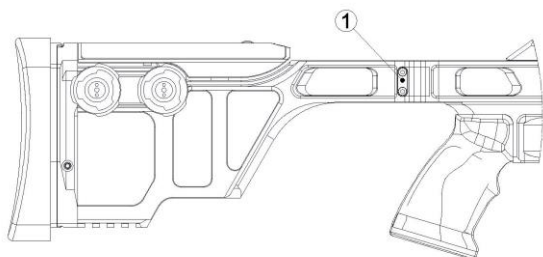
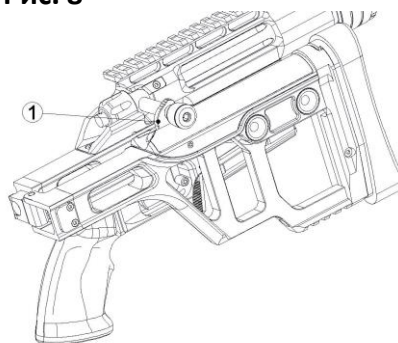


Рис. 8



3.8. Предприятие-изготовитель настоятельно рекомендует для содержания карабина без потери кучности максимально долгое время, произвести обкатку ствола по схеме, приведенной ниже (раздел 6 "Обкатка ствола").

В случае если ваш карабин оснащен дополнительным сменным стволом другого калибра, каждый раз перед началом стрельбы убедитесь, что на карабине установлен ствол и затвор именно под тот патрон, которым вы собираетесь стрелять.

ВНИМАНИЕ! Случайный выстрел, произведенный патроном, не соответствующим стволу и затвору калибра, может привести к серьезным увечьям или смерти стрелка!

4. Указания по эксплуатации и меры безопасности

4.1. Убедитесь, что вами выбран затвор, ствол и патрон соответствующего калибра. Вставьте затвор в ствольную коробку.

Внимание! Используйте для стрельбы только сертифицированные боеприпасы заводского изготовления. Помните, что, используя некачественный, деформированный, покрытый коррозией, или кустарной сборки боеприпас, вы рискуете причинить серьезные увечья себе

и окружающим. Эти действия могут привести к поломке карабина, которая не будет признана гарантийным случаем.

4.2. Положите патрон в постель ствольной коробки, или вставьте снаряженный магазин (в зависимости от исполнения карабина). Закройте затвор, дослав патрон в патронник. Оружие готово к выстрелу.

Большие усилия при запираании затвора недопустимы! Если вы чувствуете большое усилие, не пытайтесь закрыть затвор во избежание поломки карабина. Большое усилие может говорить либо о том, что выбран неправильный затвор, либо установлен ствол другого калибра, либо в казенной части ствола или ствольной коробке находится мусор.

4.3. Карабин может комплектоваться двумя видами спускового механизма. **Будьте внимательны!** Оба они настроены на минимальное усилие спуска. Визуально спусковые механизмы различаются формой спускового крючка.

Спусковой крючок в виде прямого стержня - карабин оборудован одним предохранителем. Предохранителем в этом случае служит не полностью закрытый затвор. Положение рукоятки затвора от горизонтального и выше обеспечивает не накалывание капсюля.

Спусковой крючок изогнутый - карабин оборудован дополнительным предохранителем, запирающим шептало. Рычаг предохранителя расположен внутри скобы спускового крючка перед ним. В положении "к стрелку" - предохранитель, в положении "от стрелка" - огонь.

ВНИМАНИЕ! Никогда не направляйте даже не заряженное оружие туда, куда вы не собираетесь стрелять.

Никакой предохранитель не способен на 100% предотвратить случайный выстрел, если патрон находится в патроннике.

4.4. После производства выстрела поверните рукоятку затвора до упора вверх и отведите затвор до упора назад. При этом стреляная гильза выбрасывается из ствольной коробки. Для производства следующего выстрела произведите действия, описанные в пункте 4.2.

4.5. После каждых 10 выстрелов охлаждайте ствол (естественное охлаждение). После длительного охлаждения (более 30 минут) может потребоваться прогревочный выстрел.

4.6. С целью соблюдения требований безопасности и во избежание преждевременного выхода ствола из строя категорически запрещается охлаждать оружие пропусканием воды через канал ствола, допускать загрязнение канала ствола снегом, грязью и т.д., а также чистка с применением химикатов, которые не описаны в настоящем руководстве, либо не поставлены в комплекте с оружием.

4.7. Следует также избегать попадания смазочных материалов в спусковой механизм, что может привести к его замерзанию при эксплуатации в условиях низких температур и самопроизвольным выстрелам.

4.8. Окрашенные детали оружия не рекомендуется промывать растворителями во избежание порчи лакокрасочного покрытия.

4.9. В процессе эксплуатации на трущихся поверхностях карабина допускается местное повреждение защитного покрытия.

4.10. Для достижения наилучшей кучности стрельбы, дульный срез ствола карабина выполнен строго перпендикулярно каналу ствола и имеет острую кромку, которая крайне чувствительна к механическим повреждениям во время чистки. **Будьте осторожны!** Не используйте для чистки составной шомпол или шомпол без полимерного покрытия.

4.11. При стрельбе на кучность для наилучших результатов чистка (по сокращенному циклу) должна производиться через каждые 30 выстрелов. Для стволов с настрелом более 2000 выстрелов – через каждые 20 выстрелов.

Эксплуатация ствола должна быть прекращена по достижении настрела 6000 выстрелов (для пуль со свинцовым сердечником).

5. Хранение оружия

5.1. В периоды между использованием оружие храните смазанным. Следует избегать масел, в составе которых присутствует тефлон, в некоторых случаях способствующий развитию коррозии под создаваемой ими пленкой, особенно при условии неполного удаления аммиачных составов.

5.2. После транспортирования при отрицательной температуре оружие необходимо выдержать в упакованном виде не менее 2 часов при комнатной температуре, после чего насухо протереть ветошью.

6. Обкатка ствола

Задача обкатки ствола состоит в том, чтобы омеднение канала ствола, образующееся после стрельбы, удалялось за ОДИН ЦИКЛ чистки, независимо от количества сделанных выстрелов.

Сделать один выстрел.

Первое, что нужно сделать после выстрела - удалить нагар.

Прогнать через ствол 3-5 патчей, смоченных Butch's Bore Shine или Carbon Remover от Bore Tech (сольвент для снятия нагара).

Бронзовым ершом, смоченным тем же сольвентом сделать 10 (односторонних) проходов по стволу, при этом ерш полностью выходит из ствола, после чего необходимо отвернуть ерш от шомпола и только затем вынуть шомпол из ствола.

Прогнать через ствол 3-5 патчей, смоченных тем же сольвентом, после чего прогнать через ствол СУХОЙ патч, по которому контролируется остаток нагара в стволе. Если патч вышел чистым - нагар успешно удален. Если нет - повторить с 3-5 смоченными патчами + одним сухим.

Далее следует приступить к снятию меди.

Прогнать через ствол патч Sweet's 7.62 или Copper Remover от Bore Tech (сольвент для снятия меди).

Далее, прогнать ещё один смоченный патч, но не доводить его до дульного среза 1-2 см.

Установить винтовку вертикально и залить Sweet's оставшиеся 1-2 см!!!

После этого, с залитой до краев жидкостью, медленно двигать шомпол НАЗАД в течение одной минуты.

После выхода шомпола положить или поставить винтовку (сошки, подставка для чистки) с легким наклоном к дульному срезу. Снять мокрый патч с шомпола и заткнуть им дульный срез. Оставить винтовку на 15 мин.

По окончании 15 мин, прогнать СУХОЙ патч и осмотреть его. Он должен выйти БЕЛЫМ и МОКРЫМ.

Внимание используйте для снятия меди вишеры, изготовленные из алюминиевых сплавов, на бронзовом вишере патч всегда будет с синевой.

Если патч выйдет синий - делайте следующий цикл снятия меди (как описано выше). Если КОНТРОЛЬНЫЙ СУХОЙ патч вышел белый - меди в стволе НЕТ, после чего следует прогнать два патча с Kroil для нейтрализации аммиака после очистителя меди, затем 3-5 сухих патчей

Винтовка готова к следующему выстрелу.

На стрельбу по ДВА патрона следует переходить только после того как контрольный патч выходит БЕЛЫЙ после ПЕРВОГО цикла. Когда он выходит белый на ПЕРВОМ цикле после «двоек», следует переходить на «тройки» и так далее, до «пятёрок».

Процесс может показаться утомительным, но дело того стоит. В дальнейшем вы будете тратить 5-10 минут на чистку даже после 50 выстрелов.

7. Неполная разборка затвора.

7.1. Убедитесь, что карабин разряжен.

7.2. Отсоедините магазин, выполнив п. 3.5. настоящей инструкции.

7.3. Извлеките затвор из ствольной коробки, выполнив п. 3.4. настоящей инструкции.

7.4. Удерживая одной рукой стемпель затвора (1) (рис. 1), другой рукой поверните хвостовик затвора (3) по часовой стрелке примерно на 30 градусов. При этом нужно создать значительное усилие, чтобы кулак бойка вышел из канавки боевого взвода.

После выхода хвостовика из байонетного соединения, боевая пружина (1) вытолкнет хвостовик затвора (3) вместе с бойком.

7.5. Сборка производится в обратном порядке.

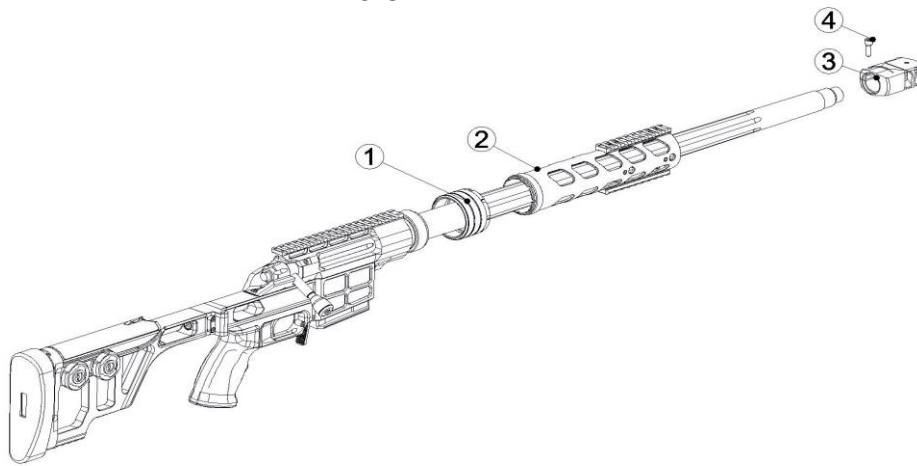
8. Смена ствола

ВНИМАНИЕ! Случайный выстрел, произведенный патроном, не соответствующим стволу и затвору калибра, может привести к серьезным увечьям или смерти стрелка!

8.1 При необходимости перехода на другой калибр (если комплектуется дополнительным стволом) выполните следующие действия:

8.1.1. Ослабьте болт крепления дульного тормоза (4) (на рис. 9), отверните и снимите дульный тормоз 3

Рис. 9



8.1.2. Отверните гайку крепления цевья (1), (на рис. 9), используя специальный ключ (в комплекте поставки с доп. стволом.) и снимите цевье 2

8.1.3. Выкрутите ствол из ствольной коробки. Для этого ствол зажимается через материал предохранения покрытия ствола (напр.: плотная резина, плотная кожа и т.д.) в тисках (в комплекте не прилагаются). Отворачивание, как и затягивание ствола, производится специальным ключом, установленным вместо затвора (в комплекте не поставляется). Усилие затяжки ствола примерно 11-14 кгс, (что не более усилия нормальной затяжки болта при смене колеса на легковом автомобиле). Затем вкрутите в ствольную коробку другой ствол, предварительно очистив посадочную резьбу ствола и ствольной коробки очистителем карбюратора и при помощи зубной щетки и затем нанеся на нее густую смазку (типа Литол или медную).

8.2. После замены ствола вставьте затвор, предназначенный для соответствующего калибра. При сомнениях в правильности выбора – вставьте патрон в личинку выбранного затвора – он должен погрузиться туда достаточно свободно.

9. Рекомендуемые материалы для обслуживания карабина.

Назначение	Производитель	Фото
Средство снимающее нагар и омеднение одновременно. 2 в 1 мало эффективно. Можно использовать после 1-3 выстрелов.	Bore Tech	
Средство от омеднения. Довольно агрессивное, при применении для хромолибденовых стволов нельзя оставлять в стволе надолго.		
Средство от нагара	Bore Tech	

<p>Средство от омеднения. Менее агрессивное, чем Sweet's 7.62 как следствие и менее эффективное.</p>	<p>Bore Tech</p>	
<p>Патчи для чистки</p>	<p>Bore Tech</p>	
<p>Шомпол для чистки. Пожалуй лучший из существующих на рынке.</p>	<p>J DEWEY</p>	
<p>Вишер дюралевый, для работы по размеднению ствола.</p>	<p>J DEWEY</p>	
<p>Вишер латунный.</p>	<p>J DEWEY</p>	
<p>Ерш нейлоновый.</p>	<p>Bore Tech</p>	
<p>Ерш латунный.</p>	<p>Bore Tech</p>	
<p>Проникающая смазка.</p>	<p>Kano Lab</p>	
<p>Средство для отложенной чистки.</p>	<p>Forrest</p>	

10. Гарантийные обязательства.

Гарантийное и послегарантийное обслуживание проводится Предприятием-изготовителем или авторизованными сервисными центрами, о наличии которых в вашем регионе можно узнать на вебсайте www.lobaevarms.ru , а также по телефону (48435) 2-23-45. Гарантия распространяется на все детали карабина и материалы, из которых они изготовлены, при условии его эксплуатации согласно настоящей инструкции. Срок гарантийного обслуживания 3 года после даты продажи.

При возникновении гарантийного случая Покупатель обязан в кратчайший срок известить о нем Предприятие-изготовитель по электронной почте technical@lobaevarms.ru и по предварительной договоренности, доставить неисправный карабин с необходимыми документами (заполненный гарантийный талон с датой и местом приобретения оружия и товарный чек) в ближайший сервисный центр для диагностики неисправности.

Если проведенная диагностика подтверждает гарантийный случай, Предприятие-изготовитель принимает решение о починке карабина на свое усмотрение, и проводит эти действия, соблюдая все необходимые для этого процедуры.

Гарантийным случаем не признается поломка, произошедшая вследствие неправильных использования, хранения, транспортировки, небрежной эксплуатации, или несвоевременного обслуживания карабина, использование некондиционных боеприпасов (указанных в п. 4.1. настоящей инструкции), а также естественного износа ствола.